

SANTELEC

PIECES DETACHEES POUR
TETES D'OTOSCOPIES HEINE



Pièces détachées pour
têtes d'otoscopes *Heine*
disponibles chez
SANTELEC

9 impasse Lou Haou
B.P. 60010 – Gazinet
33611 CESTAS Cedex

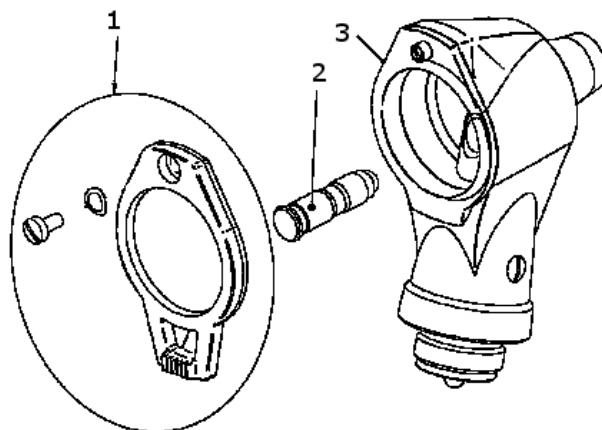
Tel : 05-57-26-40-50

Fax : 05-56-36-00-10

@ : infos@santelec.com

PIECES DETACHÉES POUR OTOSCOPES HEINE

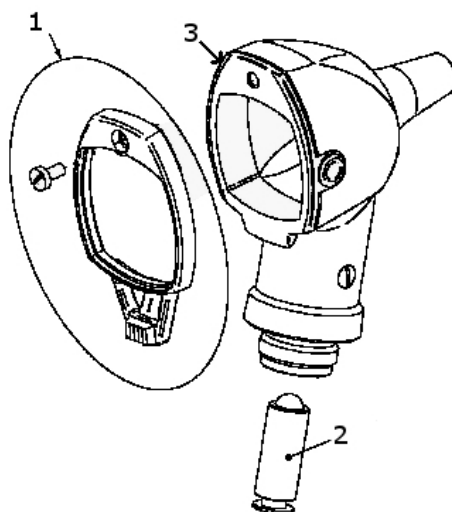
Otoscope MINI 2 000



DESIGNATION	REFERENCE
Loupe complète (1)	Z.177.123
Ampoule (2)	888056
Tête seule (3)	Z.177.05
Tête complète (1 + 2 + 3)	Z.170.205

PIECES DETACHÉES POUR OTOSCOPES HEINE

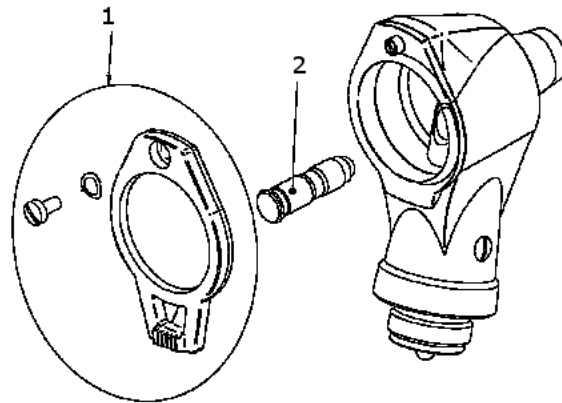
Otoscope MINI 2 000 F.O.



DESIGNATION	REFERENCE
Loupe complète (1)	Z.176.34
Ampoule (2)	888037
Tête seule (3)	Z.176.01
Tête complète (1 + 2 + 3)	Z.170.105

PIECES DETACHÉES POUR OTOSCOPES HEINE

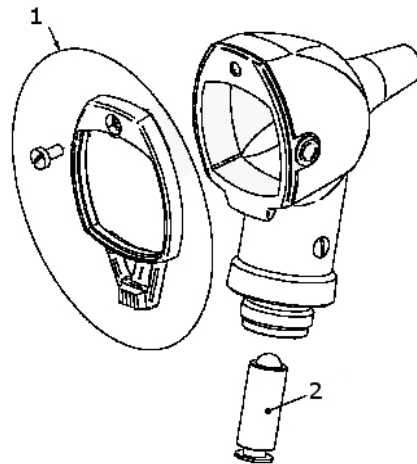
Otoscope MINI 3 000



DESIGNATION	REFERENCE
Loupe complète (1)	Z.198.01
Ampoule (2)	888110
Tête complète	D.01.70.206

PIECES DETACHÉES POUR OTOSCOPES HEINE

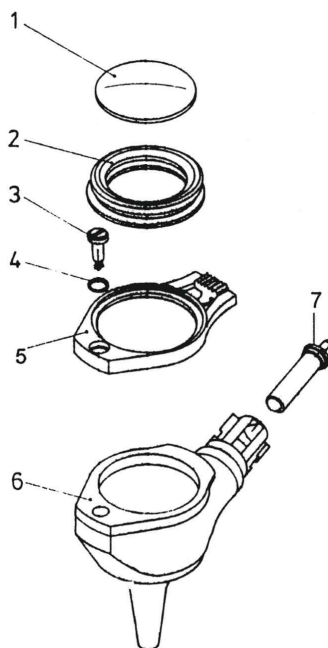
Otoscope MINI 3 000 F.O.



DESIGNATION	REFERENCE
Loupe complète (1)	Z.197.03
Ampoule (2)	888105
Tête complète	D.01.70.106

PIECES DETACHÉES POUR OTOSCOPES HEINE

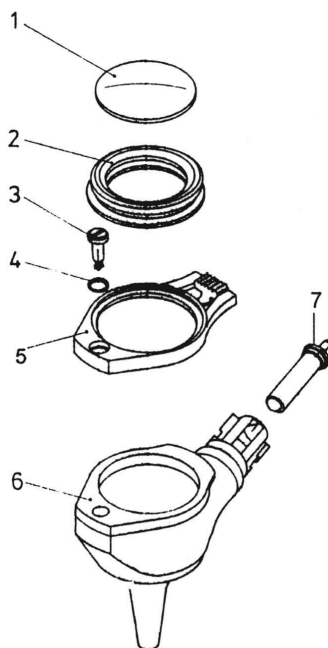
Otoscope BETA 200 F.O.



PIECE N°	DESIGNATION	REFERENCE
1 à 7	Tête complète avec ampoule 2,5V	B.01.11.500
1 à 7	Tête complète avec ampoule 3,5V	B.02.11.500
1 à 5	Loupe complète	Z.141.15
6	Pièce non disponible	Commander tête complète
7	Ampoule 2.5V	888077
7	Ampoule 3.5V	888078

PIECES DETACHÉES POUR OTOSCOPES HEINE

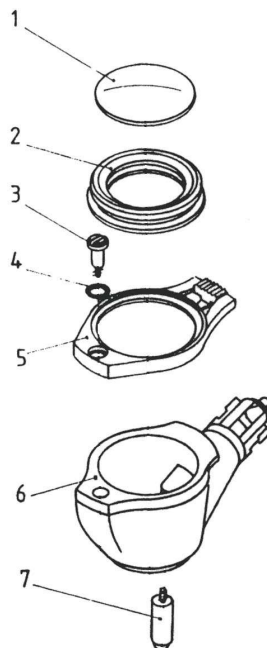
--- Otoscope K 180 F.O.



PIECE N°	DESIGNATION	REFERENCE
1 à 7	Tête complète avec ampoule 2,5V	B.01.11.550
1 à 7	Tête complète avec ampoule 3,5V	B.02.11.550
1 à 5	Loupe complète	Z.191.15
6	Pièce non disponible	Commander tête complète
7	Ampoule 2.5V	888077
7	Ampoule 3.5V	888078

PIECES DETACHÉES POUR OTOSCOPES HEINE

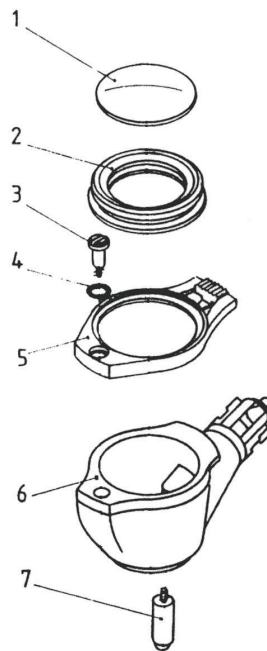
Otoscope BETA 100.



PIECE N°	DESIGNATION	REFERENCE
1 à 7	Tête complète avec ampoule 2,5V	B.01.11.525
1 à 7	Tête complète avec ampoule 3,5V	B.02.11.525
1 à 5	Loupe complète	Z.141.15
6	Pièce non disponible	Commander tête complète
7	Ampoule 2.5V	888037
7	Ampoule 3.5V	888049

PIECES DETACHÉES POUR OTOSCOPES HEINE

Otoscope K 100



PIECE N°	DESIGNATION	REFERENCE
1 à 7	Tête complète avec ampoule 2,5V	B.01.11.575
1 à 7	Tête complète avec ampoule 3,5V	B.02.11.575
1 à 5	Loupe complète	Z.191.15
6	Pièce non disponible	Commander tête complète
7	Ampoule 2.5V	888037
7	Ampoule 3.5V	888049