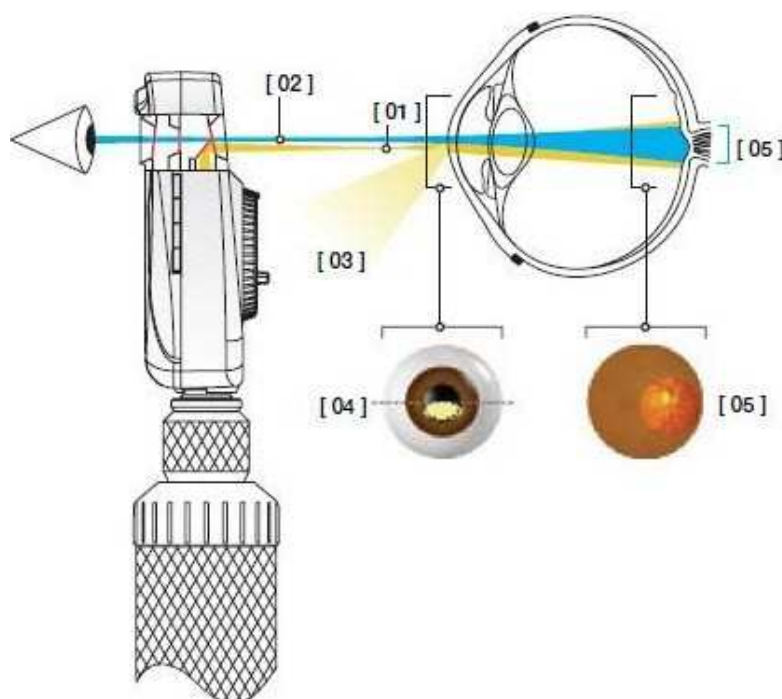


« SYSTEME OPTIQUE ASPHERIQUE »

« Système Optique Asphérique » (SOA) breveté (US Pat. 4.963.014),

exclusivité HEINE



**Le SOA réduit les reflets de la cornée et de l'iris
pour assurer une image claire et nette du fond d'œil.**

[01] Faisceau d'éclairage elliptique plan, produit par le Système Optique Asphérique breveté.

[02] Faisceau d'observation.

[03] Réorientation des reflets de la cornée et de l'iris.

[04] Le faisceau d'éclairage elliptique entre par la moitié inférieure de la cornée. Le faisceau d'éclairage a été séparé du faisceau d'observation (Principe de Gullstrand). Tous les reflets sont déviés du faisceau d'observation grâce à la courbure réflexogène de la cornée. Grâce à la forme concentrée et plane du faisceau d'éclairage, un maximum de lumière pénètre au travers de la pupille.

[05] Une fois passée la chambre antérieure, le faisceau lumineux s'ouvre spectaculairement pour illuminer une grande surface de la rétine.